



LOGICA

LOGICA

Kocioł grzewczy na paliwa stałe

Dokumentacja techniczno-ruchowa Instrukcja montażu, obsługi i konserwacji

Otrzymują Państwo nowoczesny i energooszczędny kocioł c.o.

Paliwo zastosowawcze:

Do kotłów Logica zalecany jest: węgiel kamienny typ płomienny lub gazowo-płomienny (31, 32), sortymentu orzech I (OI), orzech II (OII) o wilgotności do 12%.

Prosimy o uważne przeczytanie dokumentacji przed przystąpieniem do podłączenia i eksploatacji urządzenia.



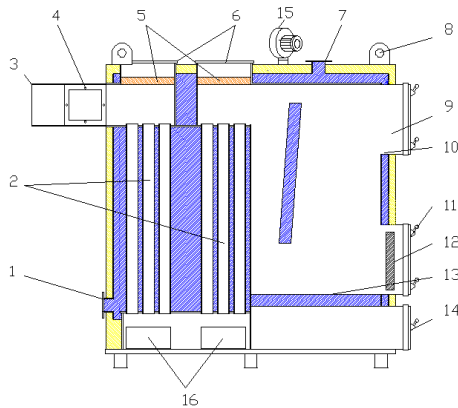
Z nami ogrzewanie
to oszczędzanie...

1 Przeznaczenie

Kotły typu Logica przeznaczone są do podgrzewania wody w instalacjach c.o., których obliczeniowa temperatura zasilania nie przekracza 85 °C. Znajdują one zastosowanie w instalacjach c.o. budynków mieszkalnych, komunalnych czy usługowo-produkcyjnych. Kotły mogą być montowane zarówno w nowoczesnych jak i tradycyjnych instalacjach grzewczych. Kotły typu Logica mogą być stosowane wyłącznie w instalacjach układu otwartego na podstawie normy PN-91/B-02413. „Ogrzewnictwo i ciepłownictwo zabezpieczenia instalacji ogrzewań wodnych systemu otwartego”, w obiegu wymuszonym lub grawitacyjnym. Wszystkie prace dotyczące wyposażenia kotłowni, sposobu zamontowania kotła oraz jego eksploatacji muszą być wykonane zgodnie z obowiązującymi normami i przepisami.

2 Opis i budowa

Kocioł z dolno-górnym spalaniem izolowany termicznie, wyposażony standardowo w mikroprocesorowy sterownik, sprzężony z wentylatorem nadmuchiowym. Posiada korpus spawany z atestowanych stali kotłowych. Część konwekcyjna złożona ze specjalnie uformowanych kanałów rurowych zakończona od góry i od dołu wyczystkami. Kocioł wyposażony jest w przepustnicę do regulacji ciągu kominowego. W zależności od wersji wyposażony także w urządzenie do konserwacji i czyszczenia kotła (opcja). Dzięki zastosowaniu wentylatora o zmiennej prędkości obrotowej i mikroprocesora sterującego jego pracą możemy kontrolować proces spalania. Czujnik temperatury i zabezpieczenia termicznego sterownika montowany jest w tulei zanurzonej w płaszczu wodnym kotła, który znajduje się na górnym końcu kotła.



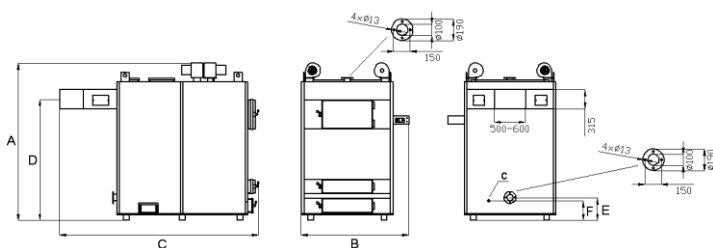
1. Króciec powrotny
2. Płomieniówki
3. Czopuch spalin
4. Wyczystka czopucha
5. Elementy szamotowe
6. Wyczystki górne
7. Króciec zasilający
8. Uchwyty transportowe
9. Drzwiczki załadunkowe
10. Płaszcz wodny

LOGICA 350

11. Drzwiczki rusztowe zewnętrzne
12. Drzwiczki rusztowe wewnętrzne
13. Ruszta wodne
14. Drzwiczki popielnikowe
15. Wentylator nadmuchiowy
16. Wyczystki dolne

Model			350
moc kotła	Węgiel	kW	350
			300
paliwo		węgiel kamienny	
sprawność	%	76-79	
pojemność wodna	dm ³	1830	
ciśnienie dopuszczalne	bar	2	
min. temp. zasilania	°C	60	
max. temp. zasilania	°C	85	
temperatura spalin przy mocy	°C	220-280	
klasa sprawności, emisji		3	
opór po stronie wody; Δt=10K	mbar	2÷20	
opór po stronie wody; Δt=20K		0,5÷5	
podciśnienie kominowe	Pa	35-40	
zalecana min. minimalna wysokość komin	m	14	
zalecany przekrój komin	cm ²	1500	
poj. komory załadunkowej	dm ³	700	
zużycie paliwa	Węgiel (przy mocy nominalnej)	kg/h	60,6
Orientacyjny czas pracy	Na węglu kamiennym sor. orzech	h	10
pobór mocy		kW	0,52

Wymiary kotłów



Logica	300-350
A	2550
B	1700
C	3150
D	1930
E	360
F	310

3 Paliwo zastoso wawcze

Do kotłów Logica zalecany jest węgiel kamienny typ płomienny lub gazowo-płomienny (31, 32), sortymentu orzech I (OI), orzech II (OII) o wilgotności do 12%. Wartość opałowa powinna zawierać się w przedziale 25-27MJ/kg.

Zastępczo można stosować węgiel kamienny o większej frakcji.

Do rozpalania można stosować drewno opałowe o wilgotności do 20%. Należy stosować szczapy z drzew liściastych o dużej twardości, takich jak: dąb, buk, akacja, jesion czy grab.



Stosowanie niewłaściwych paliw może doprowadzić do uszkodzenia zespołu podawczego, palnika lub wymiennika kotła

UWAGA!

WSKAZÓWKI DLA UŻYTKOWNIKA



NIEBEZPIECZYSTWO!

Zabrania się stosowania innych paliw niż zalecane np.: węgiel brunatny, trociny itp. ponieważ może to prowadzić do niewłaściwego spalania, przyspieszonej korozji a w konsekwencji do uszkodzenia kotła.



NIEBEZPIECZYSTWO!

ZAGROŻENIE DLA ŻYCIA

Niebezpieczeństwo zacczadzenia lub wybuchu.

Podczas spalania śmieci, tworzy sztucznych lub płynów mogą powstawać trujące spaliny.

Należy stosować wyłącznie podane paliwo.

Jeżeli powstanie niebezpieczeństwo wybuchu, pożaru, tworzenia się łatwopalnych gazów lub oparów, należy wyłączyć kocioł grzewczy.

5 Montaż kotła

Podczas instalowania i eksploatacji należy przestrzegać krajowych przepisów i norm:

- Krajowe przepisy budowlane dotyczące ustawienia, sposobu doprowadzenia powietrza do spalania i odprowadzania spalin oraz przyłączy do komina.
- Przepisy i normy odnośnie wyposażenia technicznego i zabezpieczającego wodnych instalacji grzewczych.

Zalecenia ogólne

Pomieszczenie kotłowni, w którym ustawiono kocioł powinno odpowiadać wymaganiom polskiej normy PN-87/B-02411.

Zmiany dokonane bezprawnie w mechanicznej bądź elektrycznej konstrukcji kotła będą traktowane jako pogwałcenie gwarancji, czego konsekwencją będzie natychmiastowe jej wypowiedzenie.

System grzewczy musi zostać wykonany według następujących wytycznych:

- kocioł powinien być zamontowany w instalacji zabezpieczonej układem otwartym
- kocioł powinien znajdować się w bezpiecznej odległości od materiałów łatwopalnych
- zasilanie elektryczne kotła, podłączenie elektryczne musi być dokonane wg obowiązujących przepisów przez osobę posiadającą odpowiednie uprawnienia
- podłączenie kotła musi być wykonane zgodnie z obowiązującymi przepisami i zaleceniami producenta
- w przypadku dużych wahań ciągu kominowego wymagany jest montaż regulatora ciągu kominowego

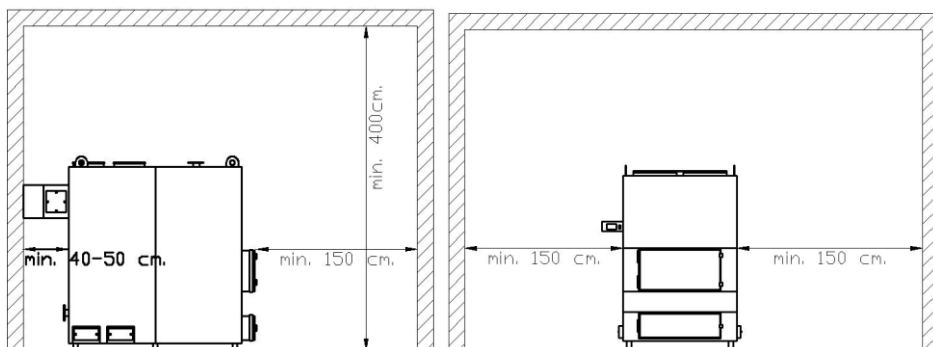
Kocioł dostarczony jest do Klienta w postaci z podłączonym już urządzeniem sterowniczym i zamontowanymi czujkami pomiarowymi i zabezpieczającymi

Bezpieczna odległość od materiałów łatwopalnych

- Podczas instalacji oraz użytkowania kotła musi być zachowana 200 mm odległość od materiałów średniopalnych
- Podczas instalacji oraz użytkowania kotła musi być zachowana 400 mm odległość od materiałów szczególnie łatwopalnych (papier, drewno, plastik)
- Jeżeli zapalność materiałów jest bardzo duża odległości muszą zostać podwojone

Lokalizacja kotła musi uwzględniać przeprowadzenie czynności konserwacyjnych i serwisowych

- Minimum głębokości komory zasypowej kotła + 30 cm od frontu kotła
- Minimalna odległość między tylną ścianą kotła a ścianą kotłowni to 400 -500mm
- Powinien być łatwy dostęp do podłączenia hydraulicznego, kominowego, elektrycznego.



poza zewnętrzne wymiary kotła

- jeśli kocioł znajduje się w piwnicy to postument na jakim znajdzie się musi być nie niżej niż 50 mm nad poziomem podłoża. Kocioł musi stać w pozycji pionowej.

Rys. Usytuowanie kotła

Podane na rysunkach wymiary są to minimalne wymiary potrzebne do swobodnej obsługi kotła.

Minimalne odległości od przegród budowanych w zależności od mocy urządzenia określają stosowne przepisy dotyczące kotłowni wbudowanych na paliwa stałe.

Lokalizacja kotła musi być zgodna z przepisami przeciwpożarowymi:

- Należy umieścić kocioł na niepalnym podłożu
- Miejsce, na którym posadwiony będzie kocioł musi być niepalną, izolującą podkładką wystającą nie mniej niż 20 mm

Montaż hydrauliczny

Montaż hydrauliczny polega na podłączeniu przewodów zasilania i powrotu instalacji do odpowiednich króćców przy kotle.

Przyłączyć rurę powrotu instalacji grzewczej do króćca powrotu przy kotle. (rozmieszczenie króćcy patrz opis produktu).

Przyłączyć rurę zasilania instalacji grzewczej do króćca zasilania przy kotle.

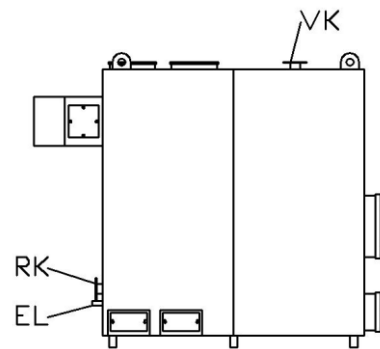
Zamontować zawór (zawór do napełniania i opróżniania wody z kotła).

Zamontować regulator paleniska w złącze 3/4" tak, aby otwór dla stożka znajdował się na dole.

VK – króciec zasilania

RK – króciec powrotu

EL – króciec do napełniania i spustu wody



Zalecenia dotyczące montażu kotła:

- Instalacja musi być wykonana zgodnie z obowiązującymi przepisami i zasadami sztuki budowlanej.
- Kocioł może pracować tylko w instalacjach grzewczych systemu otwartego spełniających wymagania polskiej normy PN-91/B-02413 dotyczącej zabezpieczenia urządzeń grzewczych wodnych systemu otwartego i naczyń wzbiorniczych systemu otwartego.
- Pomiędzy kotłem a naczyniem nie wolno montować żadnych zaworów odcinających.
- Instalacja hydrauliczna kotłowni musi zapewnić minimalną temperaturę wody powrotnej do kotła na poziomie 55⁰C. Możemy to zrealizować, np.: poprzez 3-drogowe zawory temperaturowe (np.: zawory typu TV firmy ESBE), poprzez pompę mieszającą lub inne urządzenia, które w sposób automatyczny zapewnią odpowiednią temperaturę powrotu.
- Zalecana różnica temperatur w czasie pracy pomiędzy zasileniem a powrotem to 10-20⁰C

Najlepsze efekty ekonomiczne i ekologiczne przy spalaniu węgla czy drewna na rusztach możemy uzyskać przy współpracy ze zbiornikiem akumulacyjnym.

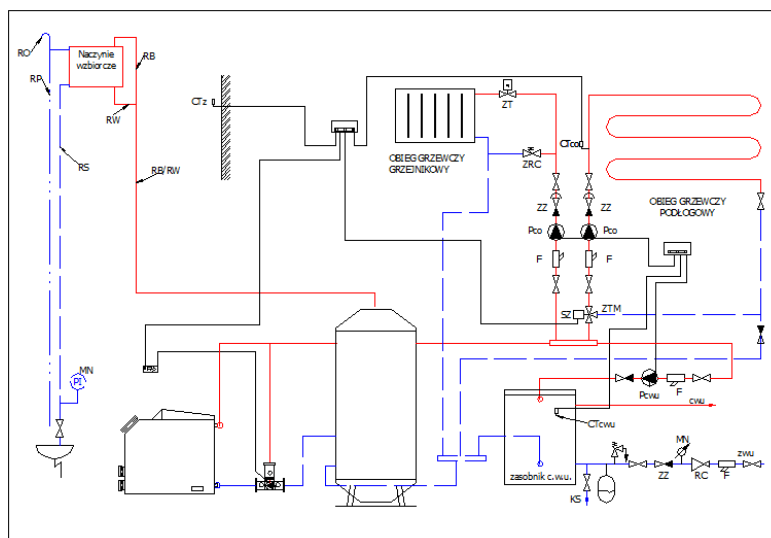


Niewłaściwe podłączenie hydrauliczne lub praca z zapiską temperaturą na powrocie z instalacji może spowodować uszkodzenie kotła lub instalacji grzewczej.

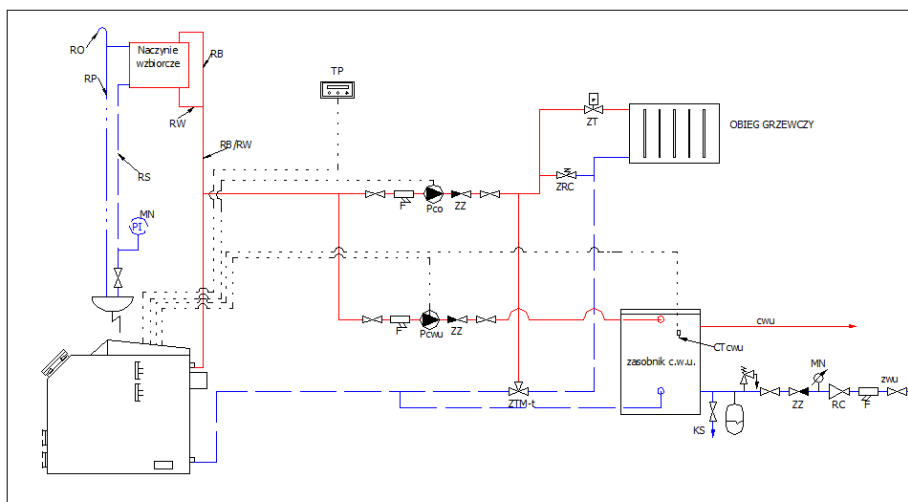
UWAGA!

Przykładowe poglądowe schematy podłączenia hydraulicznego.

SCHEMAT POGŁADOWY INSTALACJI ZE ZBIORNIKIEM AKUMULACYJNYM



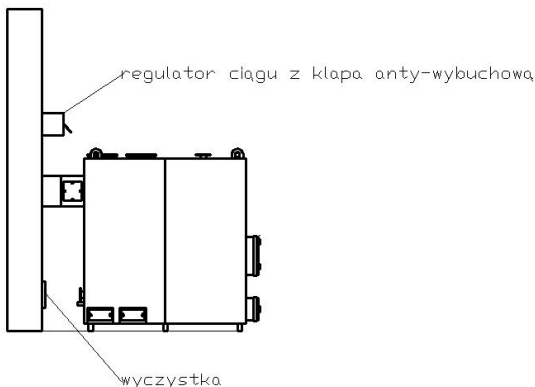
SCHEMAT POGŁADOWY INSTALACJI C.O. I C.W.U. Z ZAWOREM 3-DROGOWYM



Oznaczenia na schematach

co	Centralne ogrzewanie	ZIM-t	Zawór trójdrogowy mieszający - termostatyczny
cwu	Ciepła woda użytkowa	ZT	Zawór termostatyczny-grzejnikowy
RW	Rura zbiorcza	ZB	Zawór bezpieczeństwa
RB	Rura bezpieczeństwa	zwu	Zimna woda użytkowa
RP	Rura przelewowa	NPW	Naczynie przeponowe wody użytkowej
RS	Rura sygnalizacyjna	KS	Zawór spustowy
RO	Rura odpowietrzająca	O	Odpowietrznik
Pco	Pompa obiegowa c.o.	RC	Reduktor ciśnienia
Pcwu	Pompa ładująca zasobnik c.w.u.	zwu	Zimna woda użytkowa
Tp	Termostat pokojowy	MN	Manometr
F	Filtr		
ZZ	Zawór zwrotny		
ZRC	Zawór różnicowy ciśnienia		

Podłączenie do komina

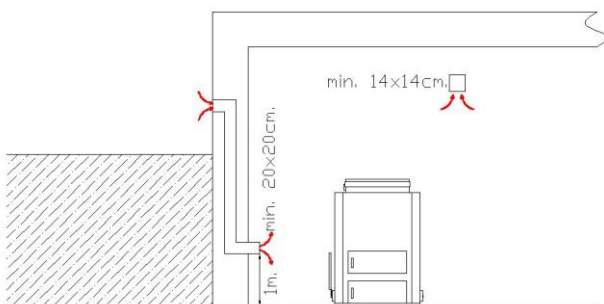


Przyłączenie kotła grzewczego do komina jak również sam komin należy wykonać zgodnie z obowiązującymi przepisami budowlanymi. Podciśnienie w kominie powinno być utrzymane na zalecanym w tabeli poziomie.

Należy pamiętać że średnica komina nie może być mniejsza niż średnica czopucha. Producent zaleca stosowanie systemów kominowych odpomych na przesiąkanie kondensatu. Komin powinien być wykonany z materiałów kwasoodpornych i być ocieplony na całej długości. Dopuszcza się kminy murowane z cegły pod warunkiem dobrej izolacji cieplnej komina.

Odcinek odprowadzenia spalin z kotła do komina, nazywany czopuchem powinien mieć lekki wznos w kierunku komina. Aby zmniejszyć opory przepływu spalin odcinek ten powinien być prowadzony w linii prostej a ewentualne zmiany kierunków wykonane za pomocą łagodnych łuków. Na spodzie komina około 30 cm od posadzki powinna znajdować się wyczystka. Producent zaleca także montaż regulatora ciągu w przypadku dużych wahań ciągu kominowego wyposażonego dodatkowo w klapę anti-wybuchową.

Wentylacja kotłowni



Wentylacja kotłowni

Zgodnie z przepisami każda kotłownia wbudowana musi mieć wentylację nawiewną i wyciągową w celu zapewnienia prawidłowej pracy kotłów oraz bezpieczeństwa użytkowników. Brak wentylacji nawiewnej lub jej niedrożność jest najczęstszą przyczyną nieprawidłowej pracy kotła (dymienie, rosenie kotła, niemożliwość uzyskania wyższej temperatury). Wentylacja wywiewna ma natomiast za zadanie odprowadzenia z pomieszczenia zużytego powietrza i szkodliwych gazów. W kotłowni z kominem o naturalnym ciągu nie można stosować wentylacji mechanicznej.

Wentylacja nawiewna

Kanał wentylacji nawiewnej powinien mieć wymiary 50% powierzchni przekroju komina ale nie mniej niż 20 x 20 cm jego wylot powinien znajdować się 1 m nad podłogą. W otworze nawiewnym lub kanale powinno znajdować się urządzenie do regulacji przepływu powietrza jednak takie aby nie pozwalało na zmniejszenie przekroju więcej niż do 1/5. Przewód wentylacyjny powinien być wykonany z materiału niepalnego.

Wentylacja wywiewna

Kanał powinien być murowany o przekroju min. 25% przekroju komina nie mniejszy jednak niż 14 x 14 cm otwory wlotowe nie mogą mieć żadnych urządzeń zamykających jego przekrój. Otwór wylotowy powinien znajdować się pod sufitem pomieszczenia, wyprowadzony na dach co najmniej 1,5 m. Przewód wentylacyjny powinien być wykonany z materiału niepalnego.

Podłączenie elektryczne

Podłączenia elektrycznego urządzeń zewnętrznych powinna dokonać osoba z odpowiednimi uprawnieniami. Wyjścia zasilające urządzenia zewnętrzne znajdują się pod przednim panelem kotła należy je podłączyć zgodnie z oznaczeniami.

Schemat elektryczny znajduje się w instrukcji sterownika.

- Zasilanie: 230 V/50Hz.

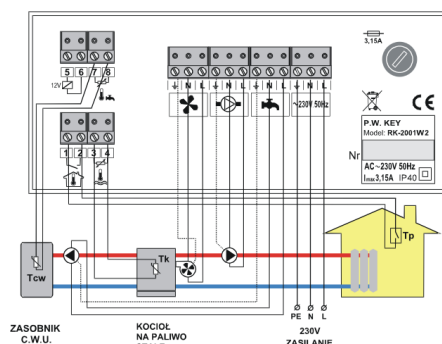
- Wyjścia na urządzenia zewnętrzne 230V

Kocioł należy podłączyć do osobno prowadzonej linii zasilającej zabezpieczonej szybkim bezpiecznikiem 16A

Schematy połączeń elektrycznych wybranych sterowników



RK 2001 W2



6 Eksploatacja

Rozruch kotła .

Rozruch kotła jest dokonywany przez serwis autoryzowany producenta (usługa płatna)

Rozruch kotła

Przygotowanie do rozruchu kotła powinno obejmować ogólny przegląd stanu technicznego kotłowni oraz instalacji polegającej m.in. na: sprawdzanie osprzętu kotła i instalacji, sprawdzaniu szczelności przewodów odprowadzających spaliny, kontroli pomp obiegowych, itp.

Kotły Logica wymagają dozoru przy rozpalamiu do czasu osiągnięcia temperatury wody zasilającej 45C. Z względu na różną jakość paliwa może nastąpić jego wygaśnięcie podczas rozruchu co może doprowadzić do zamrożenia wody w instalacji grzewczej. Zaleca się ponadto montaż zaworu mieszającego celem podwyższenia temperatury powrotu kotła. Kotły wymagają dozoru minimum co 6 godzin, który obejmuje sprawdzenie poziomu paliwa oraz płomienia i temperatury wody w kotle.

Rozpalanie

1. Napełnić komorę kawałkami drewna(około ¼ wysokości komory załadunkowej) i pod spód podłożyć papier.
2. Zamknąć drzwiczki załadunkowe.
3. Otworzyć drzwiczki rusztowe i podpalić.
4. Poczekać aż paliwo w kotle się rozpali, dosypać węgla w takiej ilości aby utworzyć warstwę żaru około ¼ wysokości komory.
5. Po utworzeniu warstwy możemy uzupełnić paliwo. Paliwo wrzucamy na środek kotła aby osypywało się na boki. Maksymalny zasyp to około
6. W przypadku palenia drewnem układamy je w poprzek komory załadunkowej.
7. Zamknąć drzwiczki załadunkowe, na programatorze ustawić żadaną temperaturę i wcisnąć przycisk start.

Aby uzupełnić paliwo w trakcie pracy urządzenia należy wyłączyć regulator do pozycji Stop, przerusztować, i dołożyć kolejną partię paliwa.

Wygaszanie

Aby wygasić w kotle musimy wypalić do końca paliwo znajdujące się w komorze.

W sytuacjach awaryjnych należy przy zachowaniu środków ostrożności usunąć żar z kotła lub zasypać go piaskiem.

Regulacja.

Podczas pierwszego uruchomienia oraz przy zmianie paliwa zastosowanego należy dokonać regulacji procesu spalania.

Należy wybrać odpowiednią prędkość wentylatora, oraz czasy pracy i przerwy w pracy wentylatora w trakcie przedmuchiów.

Prędkość wentylatora dla mialu wybieramy maksymalną a dla innych paliw w zależności od uzyskiwanego płomienia.

Czasy przedmuchiów regulujemy w zależności od utrzymywania temperatury zadanej na kotle.

Jeżeli temperatura na kotle jest większa od zadanej o więcej niż 5 °C należy wydłużyć czas przerwy pomiędzy przedmuchiami lub zmniejszyć czas trwania przedmuchu .

Aby ustawić sterownik patrz instrukcja obsługi sterownika RK 2001W2 lub inna.

Aby nastawić parametry sterownika na moc nominalną lub minimalną należy w zależności od rodzaju paliwa wybrać nastawy z zakresu podanego w tabeli.

Ze względu na różnorodność paliw zalecane jest aby regulacji mocy dokonał autoryzowany serwis lub instalator.

Paliwo Moc nominalna	II	II _n	II _u
drewno	50-80	15-25	10-30
Węgiel kamienny sortymentu orzech I, orzech II,	50-90	15-25	10-25
Paliwo Moc minimalna	II	II _n	II _u
drewno	40-60	15-25	20-40
Węgiel kamienny sortymentu orzech I, orzech II,	40-70	15-25	15-35



UWAGA!

NIEBEZPIECZEŃSTWO USZKODZENIA CIAŁA/USZKODZENIA INSTALACJI - w wyniku nieprawidłowej obsługi.

Kocioł grzewczy mogą obsługiwać tylko osoby dorosłe po zapoznaniu się z instrukcją obsługi kotła. W pobliżu pracującego kotła nie mogą przebywać dzieci bez nadzoru osób dorosłych.

- Kocioł grzewczy może pracować z temperaturą maksymalną 90 °C, należy go od czasu do czasu kontrolować.
- Do rozpalamia ognia i podnoszenia mocy kotła grzewczego nie wolno używać substancji płynnych.
- Popiół należy usunąć do niepalnego pojemnika z pokrywą.
- Powierzchnie grzewcze kotła należy czyścić substancjami niepalnymi.
- Na kotle grzewczym lub w jego pobliżu nie powinny znajdować się łatwopalne przedmioty (zachować bezpieczną odległość).
- W kotłowni nie można składować łatwopalnych materiałów (np. drewna, papieru, nafty, oleju).



UWAGA!

Nieodpowiednia regulacja może spowodować niewłaściwą pracę kotła a w konsekwencji uszkodzenie urządzenia.

7. KONSERWACJA

Dlaczego regularna konserwacja jest ważna?

Z następujących powodów należy regularnie wykonywać prace konserwacyjne instalacji grzewczej:

- aby utrzymać wysoką sprawność energetyczną instalacji grzewczej i jej oszczędną eksploatację (niskie zużycie paliwa),
- aby zapewnić bezawaryjną pracę kotła,
- aby proces spalania w kotle przebiegał w sposób bezpieczny dla użytkownika i przyjazny dla środowiska.

Sadza i popiół osadzające się na ściankach ciągów spalinowych utrudniają wymianę ciepła. Osady, powstawanie smoły i kondensacja zależą od zastosowanego paliwa (np. w przypadku drewna są większe niż w przypadku węgla), ciągu kominowego oraz sposobu eksploatacji. Zaleca się czyszczenie kotła grzewczego w stanie zimnym raz w tygodniu.



WSKAZÓWKA PRAKTYCZNA

Części zamienne można zamówić, korzystając z katalogu części zamiennych. Należy używać tylko oryginalnych części zamiennych.



NIEBEZPIECZEŃSTWO POWSTANIA POŻARU

Gorący popiół może spowodować pożar. Jeżeli popiół jest gorący, należy używać rękawiczek ochronnych. Popiół należy usunąć do niepalnego pojemnika z pokrywą.

Czyszczenie

Obsługa codzienna kotła :

- polega na załadunku paliwa i rozpalaniu kotła oraz usuwaniu popiołu. Zewnętrzną obudowę kotła czyszcimy za pomocą lekko zwilżonej ściereczki i detergentów myjących.

Obsługa cotygodniowa :

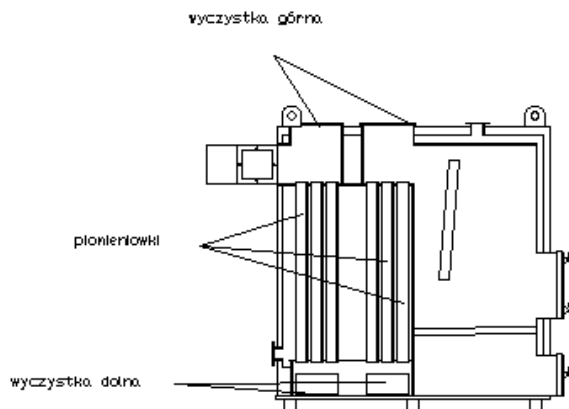
- kontrola stanu szczelności, zawiasów, klamek, itp.
- zaleca się stosowanie katalizatorów do spalania, które służą do całkowitego dopalania sadzy na ściankach kotła oraz obniżają emisję tlenków węgla do atmosfery. Stosowanie takich środków zmniejsza częstotliwość czyszczenia kotła.
- Wygasić kocioł i skontrolować nagar na ściankach wymiennika.

W tym celu otwieramy otwory wyczystne na górze kotła i sprawdzamy grubość nagaru i sadzy w płomieniówkach. Jeżeli grubość przekracza 1,5-2 mm to należy wyczyścić ścianki z osadu przy użyciu szczotki stalowej. Płomieniówki czyszcimy od góry kotła poprzez wyczystki górne za pomocą szczotki drucianej. Osad z ciągów spalinowych opada do komory pod płomieniówkami. Wyczyszczony osad wybrać z kanałów poprzez dolne otwory wyczystne.

Ścianki wkomorze spalania czyszcimy poprzez drzwiczki załadunkowe oraz rusztowe.

W kotle Logica należy sprawdzić ponadto drożność otworów nawiewnych oraz stan zanieczyszczenia wentylatora i w razie konieczności wyczyścić. Wentylator czyszcimy za pomocą pędzla lub sprężonego powietrza bez użycia detergentów.

Uwaga: Po sezonie grzewczym kocioł należy starannie wyczyścić i pozostawić lekko uchylone drzwiczki popielnikowe w celu wietrzenia kotła.



Zapobieganie powstawaniu skroplin oraz smoły

Jeżeli moc grzewcza jest za mała, to na powierzchniach grzewczych mogą powstawać skropliny. Skropliny spływają do popielnika.

- Sprawdzić, czy temperatura wody w kotle podczas pracy wynosi ponad 55 °C. Kilkakrotnie rozgrzać kocioł grzewczy. Osady sadzy powstające podczas normalnej pracy zmniejszają niebezpieczeństwo tworzenia się skroplin. Punkt rosy spalin wynosi 45 °C, w związku z tym temperatura spalin na styku z powierzchniami grzewczymi nie może być niższa niż 45 °C. Jeżeli pojawiają się skropliny w komorze załadunkowej, oznacza to, że paliwo ma za dużą zawartość wody (wilgotne paliwo). W takim przypadku skropliny mogą się tworzyć, nawet jeśli temperatura wody w kotle przekracza 65 °C.

Smoła tworzy się w podobnych warunkach (niska sprawność, niskie temperatury), a także jeśli spalanie jest źle ustawione – za mało powietrza.

Smołę można usunąć tylko na gorąco. W tym celu należy wykonać następujące czynności:

- Rozgrzać kocioł, najlepiej miękkim drewnem.
- Po osiągnięciu temperatury 80-90 °C, wygasić i zakręcić zawory na wszystkich grzejnikach.
- Skrobakiem usunąć smołę z dna oraz powierzchni grzewczych.



Uszkodzenie kotła

Zaniechanie konserwacji kotła, powstająca smoła i skropliny wewnątrz urządzenia mogą doprowadzić do uszkodzenia kotła.

8 Transport, magazynowanie i utylizacja kotła grzewczego.

W tym rozdziale opisano bezpieczny transport i ustawienie kotła grzewczego. Jeżeli to możliwe, kocioł należy transportować do miejsca ustawienia w opakowaniu.

Informacje ogólne

- ✓ Kotły do obrotu w handlu dostarczane są w stanie zmontowanym z dokumentacją techniczno-ruchową i kartami gwarancyjnymi.

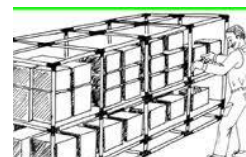
Transport

- ✓ Transportowanie kotła powinno odbywać się w pozycji pionowej przy użyciu podnośników mechanicznych. W czasie transportu na platformie pojazdu kocioł należy zabezpieczyć przed przesunięciami i ewentualnymi przechyłami za pomocą pasów, klinów itp.



Magazynowanie

- ✓ Po otrzymaniu dostawy prosimy otworzyć opakowanie i sprawdzić jego zawartość, komplet urządzeń powinien być zgodny z zamówieniem. Należy sprawdzić brak uszkodzeń spowodowanych warunkami transportu.
 - ✓ Kotły mogą być magazynowane w pomieszczeniach nie ogrzewanych, koniecznie zadaszonych i wentylowanych.
 - ✓ Temperatura składowania i transportu nie powinna przekraczać zakresu -10...50 °C.
 - ✓ względna wilgotność powietrza: 50 - 85%
- Zabrania się składania kotłów c.o. na wolnym powietrzu, nie mogą być one narażone na bezpośrednie oddziaływanie warunków atmosferycznych, tj. deszczu oraz promieni słonecznych.



Usuwanie/utylizacja

Opakowania z drewna i papieru można spalić w kotle grzewczym. Pozostałe elementy opakowania należy usunąć zgodnie z wymaganiami ochrony środowiska.

Wymieniane komponenty instalacji grzewczej należy przekazać odpowiedniej firmie zajmującej się utylizacją.



Recykling odpadów metalowych, elektrycznych i tworzyw sztucznych.

Kotły c.o. w 95% wykonane są z materiałów nadających się do powtórnego przetworzenia.



- ✓ Utylizować opakowania i produkt na końcu okresu użytkowania w odpowiedniej firmie recyklingowej.
- ✓ Elementy metalowe powinno się umieszczać w specjalnie do tego wyznaczonych pojemnikach, lub oddawać do punktów skupu metali.
- ✓ Zużyte materiały elektryczne są poważnym zagrożeniem dla środowiska. Muszą one trafić do specjalistycznych firm zbierających, przetwarzających lub unieszkodliwiających takie urządzenia



Nie wyrzucać produktu razem ze zwykłymi odpadami.

9 INSTRUKCJA BHP

1. Uruchomienie kotła może się odbyć po uprzednim zapoznaniu się z dokumentacją techniczno-ruchową.
2. Przed rozruchem należy dokonać sprawdzenia poprawności montażu kotła pod względem elektrycznym i hydraulicznym.
3. Do rozpalania paliwa nie używać rozpuszczalników, benzyny itp.
4. W trakcie pracy urządzenie nie wolno wchodzić do zbiornika paliwa ani przegarniać w nim paliwa.
5. W trakcie pracy pod napięciem nie wolno otwierać urządzeń elektrycznych, ponieważ grozi to porażeniem prądem.
6. Paliwo zasypywać tylko przy wyłączonym podajniku.



Producent nie odpowiada za uszkodzenia wynikłe z nie odpowiedniego montażu, niewłaściwej eksploatacji, regulacji, zastosowanego nieodpowiedniego paliwa lub zaniechania regularnej konserwacji.

10 Problemy i ich usuwanie

ZANIM WEZWIESZ SERWIS.....

Przypominamy, iż w przypadku bezpodstawnego wezwania serwisu klient pokrywa koszt przyjazdu i pracy serwisanta. Zanim więc wezwiecie Państwo serwis prosimy się zapoznać z poniższymi objawami zakłóceń pracy kotła niezależnymi od producenta:

Jeżeli problem dotyczy samego sterownika – patrz instrukcja sterownika RK 2001.

Objawy zakłócenia pracy kotła	Ewentualna przyczyna	Sposoby jej usunięcia
Z wyczystek kotła wydostaje się woda	Przy startowym rozruchu kotła może wystąpić tzw. „pocenie kotła”. Jest to objaw różnicy temperatur w kotle.	Prosimy przy rozruchu kotła rozpaść paliwo i wygrzać kocioł do temperatury 70-80 °C i utrzymać ją na kotle przez kilka godzin.
	Zbyt niska temperatura wody powrotnej.	Zalecany montaż zaworu trójdrożnego do podmieszania temperatury powrotu.
	Zbyt wilgotne paliwo.	Zastosować paliwo o mniejszej wilgotności
	Zbyt słaby ciąg kominowy .	Wyczyścić komin i sprawdzić jego szczelność.
	Zbyt mały przekrój.	Wykonać komin o wymiarach zgodnych z zaleceniami.
Po otwarciu drzwiczek wydostaje się dym na zewnątrz	Niedrożny komin	Wyczyścić komin
	Niedrożne kanały w kotle	Wyczyścić kanały konwekcyjne kotła
	Niewłaściwe podłączenie kotła z kominem	Wykonać poprawnie podłączenie kotła z kominem
	Niewłaściwy rozruch kotła	Rozpalać wg. instrukcji
Nie można uzyskać wysokiej temperatury	Zła regulacja kotła	Dokonać regulacji kotła wg. instrukcji
	Niewłaściwy rozruch kotła	Rozpalać wg. instrukcji
	Niewłaściwe paliwo	Zastosować zalecane paliwo ponieważ wartość opałowa dotychczasowego paliwa jest zbyt niska
	Za mała moc kotła	Skonsultować się z pkt. zakupu lub instalatorem w celu sprawdzenia poprawności doboru kotła.



Uszkodzenia powstałe na skutek nie właściwej regulacji, braku konserwacji, stosowania niewłaściwego spalania nie podlegają naprawom gwarancyjnym.



Producent zastrzega sobie prawo zmian niektórych parametrów i danych technicznych urządzenia.